



Cichobieżna pompa monoblokowa, pozioma, jednostopniowa, odśrodkowa z siatkowym filtrem wstępnym. Do techniki basenowej.

## NOX 25 6M

### Zastosowania:

Cyrkulacja i filtrowanie wody w małych, przenośnych basenach kąpielowych.

### Wykonanie materiałowe:

Obudowa pompy, korpus, stopa mocująca, wirnik, dyfuzor z technicznego polimeru. Wał silnika ze stali nierdzewnej AISI 431. Specjalne uszczelnienie mechaniczne ze stali nierdzewnej AISI 316. Obudowa silnika z aluminium. Uszczelka z NBR.

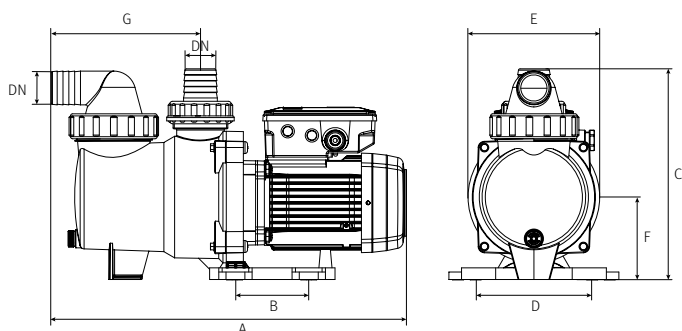
### Silnik:

Asynchroniczny, dwupolowy. Stopień ochrony IP 55. Klasa izolacji F. Praca ciągła. Silniki jednofazowe z wbudowanym zabezpieczeniem termicznym.

### Zalety:

Cicha praca.  
Energoszczędność.  
Nowoczesna konstrukcja.  
Specjalnie zaprojektowany wirnik, zapewniający maksymalną sprawność pompy.  
Przezroczysta końcówka króćca ssącego umożliwiającą kontrolę stanu zanieczyszczenia filtru.  
Łatwy demontaż filtra i czyszczenie.  
Bezobsługowe uszczelnienie mechaniczne, specjalnie zaprojektowane, aby skutecznie chronić metalowe części silnika przed kontaktem z wodą.  
Nie wymaga konserwacji.

| Model     | I [A]   | P1 [kW] | P2   |      | c [μF] | * Pool volume [m <sup>3</sup> ] | l/min             | 25  | 50  | 75  | 100 | 125 | 150 | Code   |
|-----------|---------|---------|------|------|--------|---------------------------------|-------------------|-----|-----|-----|-----|-----|-----|--------|
|           | 1~230 V | 1~230 V | [kW] | [HP] |        |                                 | m <sup>3</sup> /h | 1,5 | 3,0 | 4,5 | 6,0 | 7,5 | 9,0 |        |
| NOX 25 6M | 1,53    | 0,32    | 0,18 | 0,25 | 6      | 55                              | <b>mwc</b>        | 9,6 | 9,1 | 8   | 6,1 | 3,8 | 0,6 | 203180 |



| Modell    | A   | B  | C   | D   | E   | F  | G   | DN |
|-----------|-----|----|-----|-----|-----|----|-----|----|
| NOX 25 6M | 426 | 88 | 253 | 182 | 158 | 94 | 179 | 40 |

