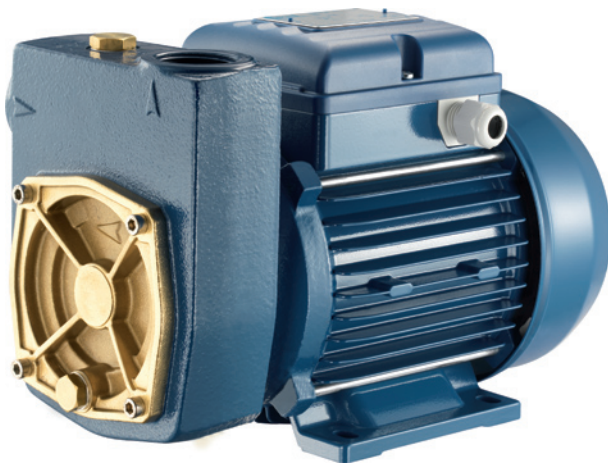


**Pompa pozioma, peryferalna.
Z wirnikiem gwiazdkowym,
z pierścieniem cieczy.
Pompa samozasysająca.
Tłoczenie cieczy lotnych.**


MD

Zastosowania:

Małe i średnie systemy ciśnieniowe,
instalacje domowe i przemysłowe.
Tłoczenie wody surowej,
uzdatnionej, wód mineralnych itp..
nie zawierających domieszek
włóknistych i ścierających.
Tłoczenie cieczy lotnych.

Wykonanie materiałowe:

Korpus pomp: żeliwo, mosiądz;
Wał silnika: AISI 416;
Podstawa silnika: żeliwo;
Wirniki: mosiądz;
Uszczelnienia mechaniczne :
ceramika/grafit.

Warunki pracy:

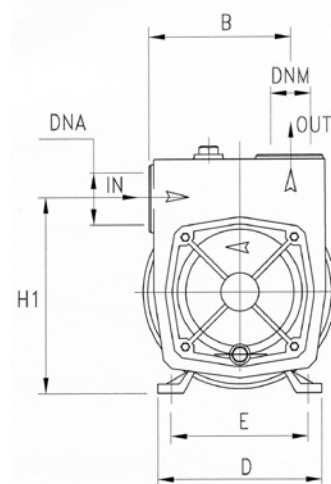
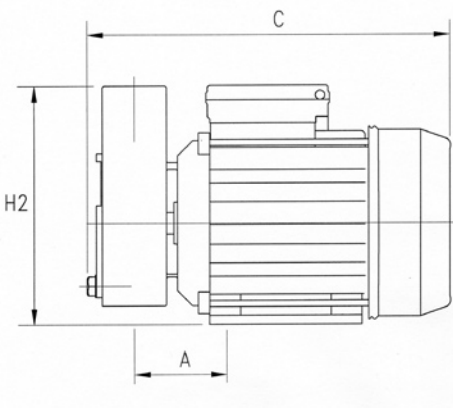
Temperatura cieczy: 0 do 90°C
Maksymalne ciśnienie pracy:
max 8 bar.

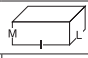

Silnik:

2-polowy indukcyjny
1~230V - 50Hz
z zabezpieczeniem termicznym
(tylko w silnikach 1-fazowych)
3~230/400V - 50Hz
Klasa izolacji: F
Stopień ochrony: IP44

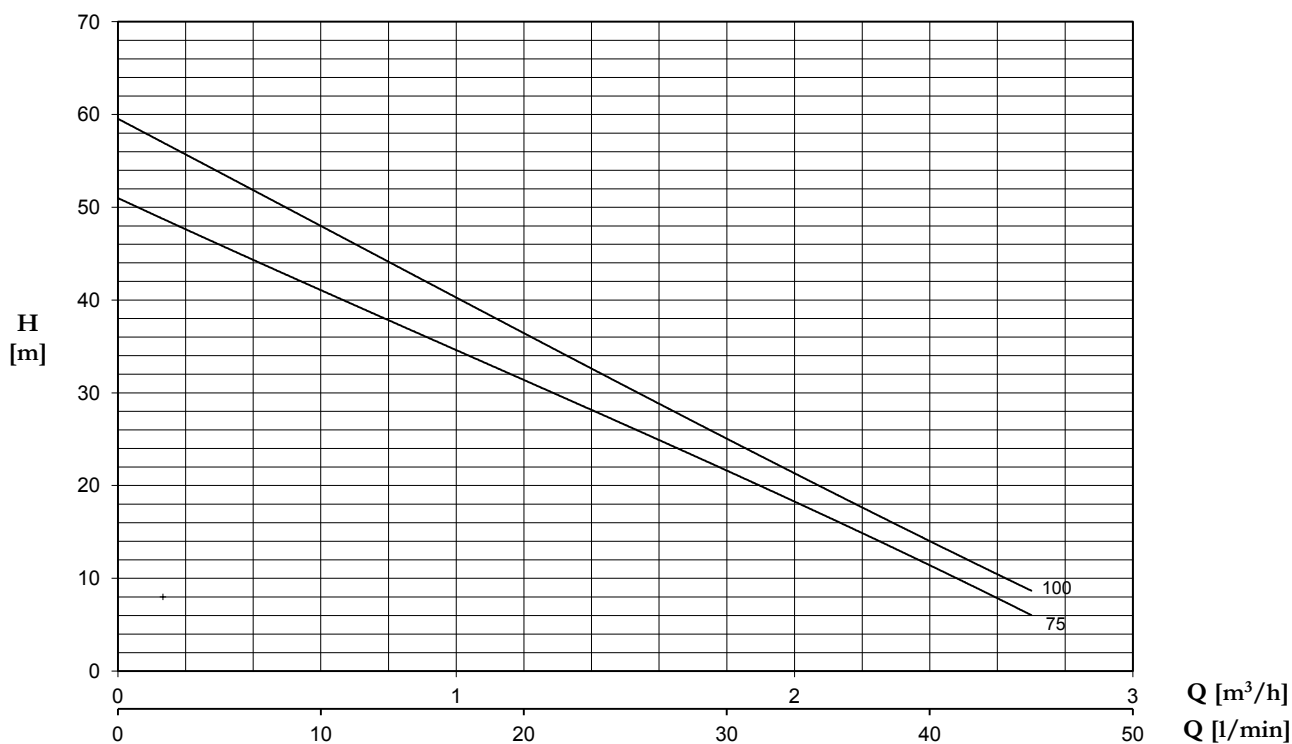
Certyfikaty i atesty:

CE



TYP	WYMIARY [mm]												 Kg
	A	B	C	D	E	H1	H2	DNA	DNM	I	L	M	
MD 75	70	98.5	270	135	112	141	170	1" G	1" G	310	185	195	11.1
MD 100	70	98.5	270	135	112	141	170	1" G	1" G	310	185	195	11.6

MD



TYP		P2		P1 (kW)		PRĄD		Q (m³/h - l/min)					
1~	3~					1~	3~	H (m)					
		(HP)	(kW)	1~	3~			1x230 V 50 Hz	3x400 V 50 Hz	0,3	0,6	1,2	1,8
MD 75	MDT 75	0,8	0,59	1,03	0,94	5	1,7	46	41	31,5	21,5	11,5	6
MD 100	MDT 100	1,0	0,74	1,17	0,98	5,4	2,1	53	48	37	25	13,5	9