



**Pompa pozioma, monoblokowa
odśrodkowa z wlotem osiowym.
Z otwartym wirnikiem umożliwiającym
przepływ cząstek stałych średnicy do 10 mm.**

CR

Parametry techniczne:

Maksymalne ciśnienie robocze:

max 6 bar

Temperatura cieczy:

0 - 50 °C

(wirnik z Norylu)

0 - 90 °C

(wirnik z mosiądzu)

Silnik:

2-półowy indukcyjny

1~230 - 50Hz

z zabezpieczeniem termicznym

(tylko w silnikach 1-fazowych)

3~230/400V - 50Hz

Klasa izolacji: F

Stopień ochrony: IP44

Zastosowania:

W układach podnoszenia ciśnienia wody.

W przemyśle i rolnictwie, przy hodowli zwierząt.

Do tłoczenia substancji zawierających

cząstki stałe wielkości do 10 mm.

Wykonanie materiałowe:

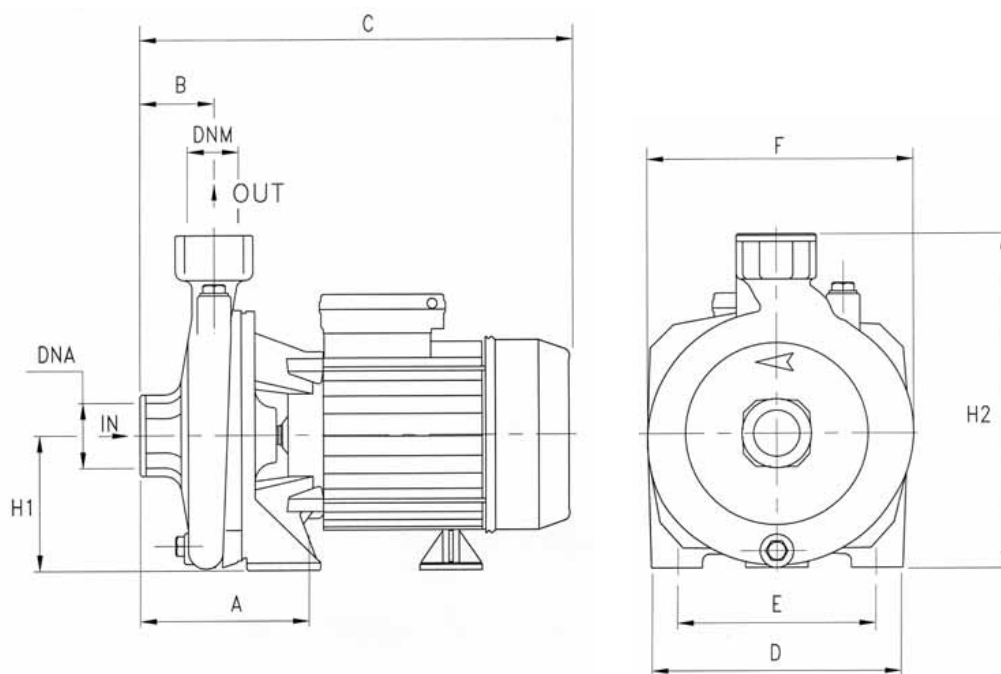
Korpus pomp: żeliwo

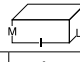
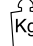
Przyłącze silnika: żeliwo

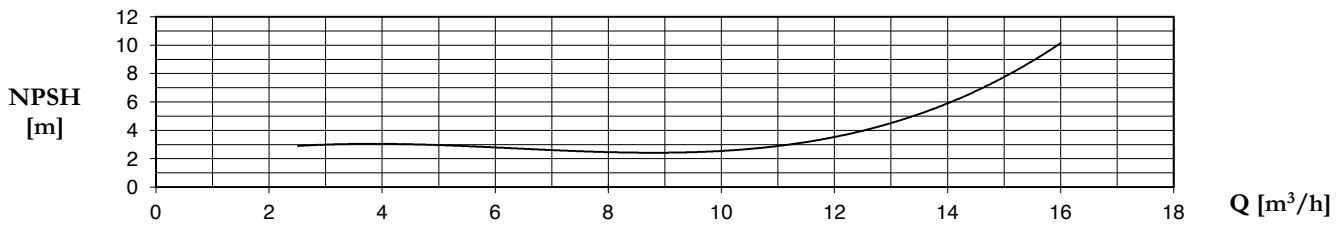
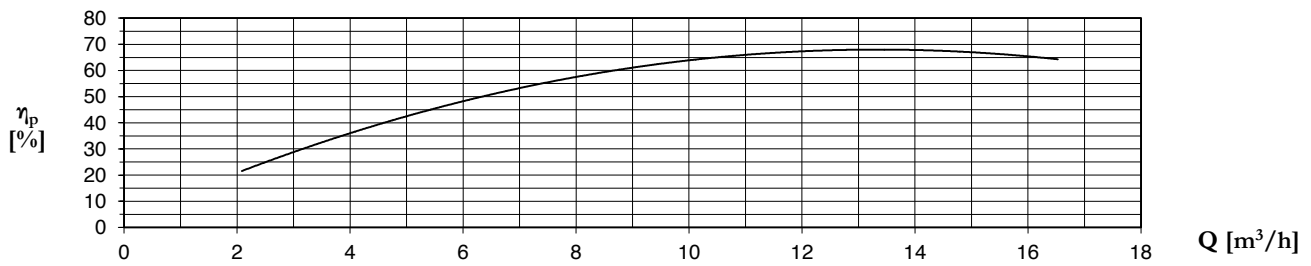
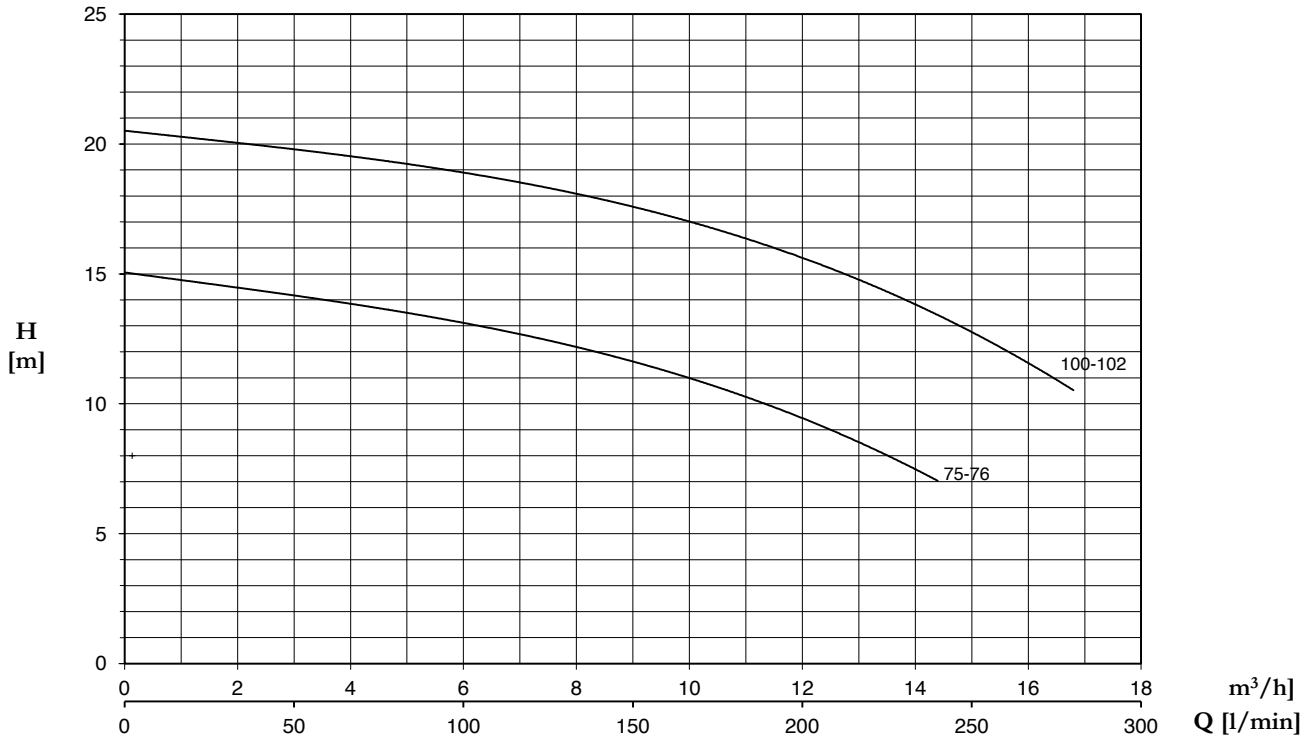
Wał silnika: stal nierdzewna AISI416

Wirnik: Noryl lub mosiądz

Uszczelnienie mechaniczne: ceramika - grafit



TYP	WYMIARY [mm]													
	A	B	C	D	E	F	H1	H2	DNA	DNM	I	L	M	
CR 75	120	45	308	155	115	170	97	222	1" 1/2 G	1" 1/4 G	325	200	265	12.2
CR 76	120	45	308	155	115	170	97	222	1" 1/2 G	1" 1/2 G	325	200	265	12.2
CR 100	120	45	308	155	115	170	97	222	1" 1/2 G	1" 1/4 G	325	200	265	13.5
CR 102	120	45	308	155	115	170	97	222	1" 1/2 G	1" 1/2 G	325	200	265	13.5



TYP		P2		P1 (kW)		PRĄD		Q (m³/h - l/min)						
1~	3~					1~	3~	0	3	6	9	12	14,4	16,8
		0	50	100	150			200	240	280				
		(HP)	(kW)	1~	3~	1x230 V 50 Hz	3x400 V 50 Hz	H (m)						
CR 75/76	CRT 75/76	0,8	0,59	0,73	0,83	3,4	1,5	15,0	14,3	13,0	11,6	9,5	7,0	-
CR 100/102	CRT 100/102	1	0,74	1,14	1,20	5,3	2,4	20,5	19,8	18,9	17,7	15,5	13,5	10,5